

Aspects collaboratifs dans la dématérialisation des achats publics en France

Collaborative features in French public e-procurement

Saïd Assar, Imed Boughzala,
GET/INT, Département Système d'Information
9 rue C. Fourier - 91011 Evry
{said.assar, imed.boughzala}@int-evry.fr

Younès Boughzala
Université de Savoie, Institut de Recherche en Gestion et en Economie (IREGE)
9 rue de l'Arc en Ciel – BP 240, 74942 Annecy le Vieux
younes.boughzala@univ-savoie.fr

Résumé:

La dématérialisation des achats publics signifie l'utilisation des moyens électroniques pour les opérations de traitement, de publication, d'échange et de stockage des informations concernant les opérations d'achat institutionnel dans les organismes publics. Elle nécessite la mise en place et l'utilisation d'outils technologiques complexes et compatibles avec les dispositions du Code des marchés publics. On présente dans cet article une analyse des aspects coopératifs des processus d'achats publics à travers l'étude détaillée et la modélisation d'une procédure d'achat en particulier. Le modèle obtenu est exploité pour identifier toutes les étapes susceptibles d'être dématérialisées. Cette analyse permettra ensuite de porter un regard critique sur les principales plates-formes électroniques d'achat public actuellement utilisées en France.

1 Introduction

Depuis plusieurs années, le développement des technologies de l'information et de la communication (TIC) a provoqué de nombreuses mutations dans tous les secteurs publics et privés de l'économie. Dans ce contexte très dynamique, les organisations à caractère public cherchent à prendre en compte ces évolutions et à mettre en place ce qu'on appelle l'e-administration ou l'e-gouvernement. Ces termes désignent l'application des principes du commerce électronique aux procédures administratives et l'utilisation du réseau Internet pour interconnecter les systèmes d'information des administrations, des collectivités locales, des entreprises et des foyers. L'e-administration peut être classifiée en plusieurs catégories selon les utilisateurs : le G to C ou le C to G lorsqu'il s'agit des échanges entre administrations et citoyens ; le G to B ou B to G lorsqu'il s'agit des échanges entre administrations et entreprises et le G to G lorsqu'il s'agit des échanges inter-administrations.

La dématérialisation des achats publics (ou *public e-procurement* [Ton02]) est une des principales applications de l'e-administration G to B. Elle signifie l'utilisation des moyens électroniques pour les opérations de traitement, de publication, d'échange et de stockage des informations concernant les opérations d'achat institutionnel dans les organismes publics. C'est l'une des mesures importantes entreprises en matière d'administration électronique dont les enjeux économiques sont sans doute considérables. La commande publique dans l'Union Européenne – c'est à dire les commandes de fournitures, de services et de travaux par le secteur public – a représenté 16% du PIB de l'UE ou encore 1500 milliards d'euros en 2002[EuP06]. Son importance varie significativement selon les Etats membres et se situe entre 11% et 20% du PIB. En France, elle touche à un secteur qui représente environ 10% du PIB, soit environ 180 milliards d'euros par an [JMS05].

L'ouverture des marchés publics dans le marché intérieur européen a permis de stimuler la concurrence, notamment en facilitant la présence de candidats d'autres Etats membres, permettant ainsi de faire baisser les prix payés par les pouvoirs publics pour leurs achats. Il y a encore place pour plus de concurrence dans les marchés publics et pour des économies supplémentaires pour les contribuables. S'inscrivant dans le cadre général de la politique de modernisation des services publics et de la simplification des démarches administratives, la dématérialisation des marchés publics a été introduite en France en 2001 par le Code des marchés publics et mise en application depuis le 1^{er} janvier 2005 pour les marchés dépassant certains seuils (Article 56 du Code des marchés publics). L'enjeu économique est certes considérable mais l'adoption des moyens électroniques dans les pratiques de l'achat public est aussi un enjeu organisationnel fondamental puisqu'elle permettra l'évolution des procédures, la réduction de leur durée, une plus grande transparence, une attractivité retrouvée de la commande publique et le développement du marché européen [Lom04].

Les avantages de la dématérialisation des achats publics pour l'acheteur (la personne publique) sont multiples: réduction des délais et des coûts des procédures, simplification et optimisation des échanges avec les entreprises candidates, optimisation de la concurrence (l'accès facile pour les entreprises se traduira par des diminutions des prix), et rationalisation des procédures et diminution des risques d'erreur. Pour les vendeurs (les entreprises), c'est une amélioration de l'accès à l'information, une simplification des échanges avec la personne publique, une réduction des coûts et des délais d'acheminement des offres et du paiement, et une amélioration de la sécurité des échanges, de la confidentialité et de la transparence.

Comme les places de marché électroniques B2B ou C2C, les plates-formes de dématérialisation des achats publics peuvent être le support d'une certaine forme de travail collaboratif [Pap05, WW05]. Alors que le cadre juridique impose un minimum en terme de dématérialisation, les outils disponibles semblent permettre beaucoup plus. Qu'en est-il vraiment? Est-ce que la dématérialisation des achats publics permet d'envisager l'instauration progressive d'un espace de travail collaboratif entre l'administration et ses fournisseurs habituels ou potentiels ? Tel est la question de fond auquel nos travaux de recherche tentent de répondre.

Dans ce papier, nous définissons dans un premier temps le cadre général de l'achat public et les différentes procédures de passation des marchés publics. Ensuite, nous proposons la modélisation d'une procédure d'achat, en particulier la procédure d'appel d'offres ouvert, pour mieux cerner les zones de dématérialisation. A travers cette modélisation, nous analysons les aspects coopératifs de la procédure et qui sont susceptibles d'être dématérialisés. A la lumière de cette analyse, les principales plates-formes d'achat public sont passées en revue et évalués.

2 Les procédures d'achats publics

2.1 Définition d'un marché public

On désigne par un marché public ou une commande publique les transactions d'achat et d'approvisionnement d'un organisme public. C'est un contrat d'échange de consentement entre deux parties, l'une publique alors que l'autre est privée. Il est soumis au champ d'application du Code des Marchés Publics (CMP), en vue de la réalisation d'opérations de travaux ou l'acquisition de fournitures et services auprès d'un fournisseur ou prestataire privé, individuel ou corporatif.

La notion de marché public recouvre une vaste panoplie de types de commande publique. Elle touche à tous les domaines de la vie économique: informatique, télécommunications, restauration, articles du bureau, mobiliers, signalisation, automobile, équipements divers, constructions, conseil, audit, etc. On distingue trois types de marchés publics à savoir le marché public de fournitures, le marché public de services et le marché public de travaux.

2. 2 Principes et déroulement

Selon le Code des marchés publics, un marché public est l'acte juridique par lequel l'acte économique d'achat prend forme. La relation des deux parties suppose la signature d'un contrat et le transfert d'un montant financier après le respect d'un certain nombre de principes. Ces principes sont (i) la liberté d'accès à la commande publique, (ii) l'égalité de traitement des candidats, et (iii) la transparence des procédures. Ils constituent des objectifs juridiques que tous les acheteurs doivent atteindre pour garantir l'efficacité économique de l'achat public, le bon déroulement de la commande. L'attribution d'un marché public se fait sur la base du choix de l'offre économiquement la plus avantageuse. Pour faire le meilleur choix, la personne publique se fonde sur plusieurs critères variables selon l'objet du marché, notamment le prix des prestations et le coût d'utilisation, la valeur technique de l'offre, son caractère innovant, le délai d'exécution, le service après-vente et l'assistance technique, la date et le délai de livraison, etc. Ces critères d'attribution sont pondérés et clairement définis dans les pièces constitutives d'un marché public à savoir l'avis d'appel public à la concurrence (AAPC), le dossier de consultation des entreprises (DCE), l'acte d'engagement, les cahiers de charges du marché, etc. Ainsi, l'offre la mieux classée sera retenue après production par l'entreprise de toutes les pièces nécessaires à l'attribution de marché.

3 Typologie des procédures de passation des marchés publics

Pour exprimer son besoin, l'acheteur public dispose de deux logiques d'achat. Pour les achats au-dessous des seuils fixés par le CMP, il peut opter pour une procédure adaptée connu sous le nom du marché à procédures adaptées (MAPA). Au-delà des seuils, il doit obligatoirement recourir à une procédure formalisée lui assurant plus de sécurité juridique. Ainsi, le choix de la procédure dépend du montant de l'achat et de la nature des commandes. En effet, certaines procédures sont réservées à des prestations de maîtrise d'œuvre par exemple, d'autres à l'exécution de travaux, etc.

3. 1 Marchés à procédures adaptées (MAPA)

Dans cette procédure la personne responsable du marché (PRM) dispose, en fonction de la nature de l'achat et de ses caractéristiques, d'une liberté totale dans la fixation des spécificités du marché en matière des modalités de publicité et de mise en concurrence. La personne publique peut choisir ce type de procédure si et seulement si le marché est au dessous des seuils fixés par le CMP. Pour les marchés de fournitures et de services, cette procédure n'est possible que pour les marchés inférieurs à 150 K€HT pour l'Etat et de 230 K€ HT pour les collectivités territoriales. Pour les marchés de travaux, la procédure adaptée est possible pour les marchés inférieurs à 230 K€HT.

Dans une procédure adaptée, l'acheteur dispose d'une certaine autonomie dans la fixation des modalités de marché mais il ne s'agit pas d'une procédure libre. Il doit être extrêmement vigilant au respect des règles et des contraintes du CMP dont le risque pénal est plus prégnant dans ce type de procédure [CMP].

3. 2. Marchés à procédures formalisées

Au delà des seuils cités précédemment, la procédure formalisée s'impose pour l'acheteur public. Il peut exprimer son besoin selon l'une des procédures formalisées suivantes :

- § **L'appel d'offres** : C'est «la procédure par laquelle la personne publique choisit l'offre économiquement la plus avantageuse, sans négociations, sur la base de critères objectifs préalablement portés à la connaissance des candidats ». Il peut être ouvert (tout candidat peut remettre une offre) ou restreint (seuls peuvent remettre des offres sont les candidats qui y ont été autorisés après sélection). Dans les deux cas, un appel d'offres est toujours précédé par un avis d'appel public à la concurrence (AAPC). Il est attribué par la personne responsable du marché après avis de la commission d'appel d'offres (pour l'Etat et les établissements publics de santé) ou par la commission d'appel d'offres (pour les collectivités territoriales).
- § **La procédure négociée** : C'est une «procédure par laquelle la personne publique choisit le titulaire du marché après consultation de candidats et négociation des conditions du marché avec un ou plusieurs d'entre eux ». Les marchés dits négociés peuvent être passés avec ou sans publicité préalable et/ou avec ou sans mise en concurrence (Articles 35 et 84). Après négociation avec les candidats potentiels, la personne responsable du marché attribue le marché à l'offre la plus avantageuse, sur proposition d'une commission spécifique.
- § **La procédure de dialogue compétitif** : L'acheteur public peut recourir à la procédure de dialogue compétitif lorsqu'il lui est impossible de définir les moyens techniques pouvant répondre à ses besoins ou lorsqu'il n'est pas en mesure d'établir le montage juridique ou financier d'un projet. Il définit un programme fonctionnel comportant les résultats à atteindre ou les besoins à satisfaire. Précédée par un avis d'appel public à la concurrence, cette procédure est conduite à travers un dialogue entre l'acheteur et les candidats retenus qui donnera, suite à une définition d'un cahier de charges, à des offres de la part des candidats. Après un classement des offres, l'attribution du marché se fait par la personne responsable du marché après avis de la commission d'appel d'offres.
- § **La procédure de conception-réalisation** : L'acheteur public ne peut recourir à ce type de procédure que lorsque le marché porte à la fois sur la définition du projet et sur l'exécution des travaux. Par conséquent, les marchés passés selon cette procédure sont des marchés de travaux. Ainsi, après détermination d'une liste de candidats potentiels par un jury spécifique, la personne responsable du marché attribue le marché à l'offre la plus avantageuse.
- § **La procédure de concours** : C'est la procédure par laquelle l'acheteur public choisit un prestataire après une mise en concurrence et un avis du jury. Ce type de procédure est utilisé dans le domaine de l'aménagement du territoire, de l'urbanisme, de l'architecture et de l'ingénierie ou des traitements de données. Il s'agit d'un marché précédé par une sélection des conceptions offertes par les candidats. La procédure de concours peut être ouverte ou restreinte.

4 Analyse des situations coopératives et dématérialisables

La logique de travail coopératif efficace est intimement liée à la logique de processus métier, la plupart des processus métiers étant par nature des processus de travail collaboratif puisqu'ils impliquent en général plusieurs acteurs. Dans le travail de recherche mené au GET sur la dématérialisation des achats publics [ABB06], on a appliqué cette logique aux procédures d'achat public.

Nous allons dans ce qui suit présenter l'application de cette logique à la procédure d'appel d'offre. C'est une procédure très utilisée par les organismes publics et qui par sa nature offre plusieurs perspectives de coopération électronique. Pour modéliser cette procédure, nous utilisons la méthode MeDICIS en se basant sur son modèle de coordination [Bou01]. Ce modèle est ensuite le support pour une analyse très fine des situations collaboratives et dématérialisables selon une adaptation des matrices proposées par la méthode MAIN [Lev04].

4.1 La méthode de conception des systèmes d'information coopératifs MeDICIS

MeDICIS (pour Methodology for Designing Interenterprise Cooperative Information System) a été proposée et développée dans [Bou01]. Elle a pour but de guider la conception des mécanismes de coopération interagents (humain, groupe d'humains ou artificiel). Il s'agit dans un premier temps, d'analyser puis de modéliser les processus coopératifs selon trois niveaux de profondeur (la communication, la coordination et la RCP : Résolution Collective de Problèmes), puis de spécifier des solutions informatiques adaptées aux besoins et aux contraintes de la coopération afin de pouvoir, dans un troisième temps, gérer les connaissances utilisées et générées de cette coopération. Deux niveaux de modélisation sont identifiés par MeDICIS : le niveau macro pour le contexte général de la coopération et le niveau micro où on s'occupe du déroulement de la coopération. Plusieurs modèles sont proposés à ces deux niveaux. Au niveau micro, qui nous intéresse ici, nous citons – Le modèle d'agent décrivant les différents types d'agents participant à la coopération, leurs caractéristiques et leurs relations (par ex., l'agent peut être artificiel, acteur, groupe d'acteurs ou entité organisationnelle, avec ses connaissances spécifiques, ses compétences, ses qualifications, ses rôles, etc.) et ; – Le modèle de coordination qui détermine le déroulement de la coordination des activités entre agents, leurs rôles, les ressources nécessaires, les flux d'entrée et de sortie, etc.,

4.2 Modélisation de la procédure d'achat "appel d'offre ouvert"

Le résultat de la modélisation de la procédure d'achat public est présenté dans l'annexe 1 [Kha05]. C'est une suite séquentielle d'activités élémentaires. Cependant, à divers moments de la procédure, plusieurs choix peuvent se poser :

- § Après envoi de l'appel d'offre et mise en ligne du DCE (activité n°4): Si la procédure est urgente et que l'appel d'offre concerne un marché de travaux inférieur à 5.9M€ alors le délai d'attente avant enregistrement et ouverture des plis est de 15 jours; s'il y a eu pré information ou que l'appel d'offre concerne un marché de travaux inférieur à 5.9M€ alors le délai d'attente avant enregistrement et ouverture des plis est de 22j; sinon le délai est de 52j.
- § Après réception des plis (activité n°5) : Si le marché émane d'une collectivité territoriale, alors l'enregistrement, l'ouverture des plis et la rédaction du procès verbal sont faits par la commission d'appel d'offre, sinon (marché émanant de l'état) c'est la personne responsable du marché qui le fait.
- § Après enregistrement et ouverture des plis (activité n°7) et complétion éventuelle du dossier (activité n°8): la sélection des candidats se fait différemment selon qu'il s'agit d'un marché des collectivités territoriales ou d'un marché d'état, dans ce dernier cas avis sur les candidats avant sélection de ceux-ci.
- § Après examen des offres (activité n°14): le marché peut être déclaré infructueux si aucune proposition n'est acceptable.
- § Après classement des offres (activité n°16): selon que le marché émane d'une collectivité territoriale ou de l'état, la présentation des avis sur les offres et le choix de l'offre la plus économique se font différemment.
- § Après transmission des demandes d'attestation fiscales et sociales au candidat choisi (activité 20): si l'attestation en question n'arrive pas à temps, le marché est attribué au candidat suivant dans le classement effectué plus tôt (dans l'activité n°16).

La dernière activité de la procédure (payer le candidat ayant remporté le marché après avoir effectué le travail demandé), n'est pas détaillée car elle est liée à un aspect complémentaire de la procédure qui dépasse le cadre de cette étude.

4.3 Analyse des situations coopératives

Dans la procédure modélisée précédemment, plusieurs activités sont de nature coopérative et peuvent donc être dématérialisées si les outils adéquats sont disponibles. Chacune de ces activités correspond à une situation de travail particulière qu'il faut étudier et analyser puis l'outiller en choisissant les bons outils collaboratifs en fonction des besoins et des contraintes. Pour effectuer cette analyse, on utilise une adaptation des matrices d'analyse des situations collaboratives (Figure 1) proposées par la méthode MAIN [Lev04].

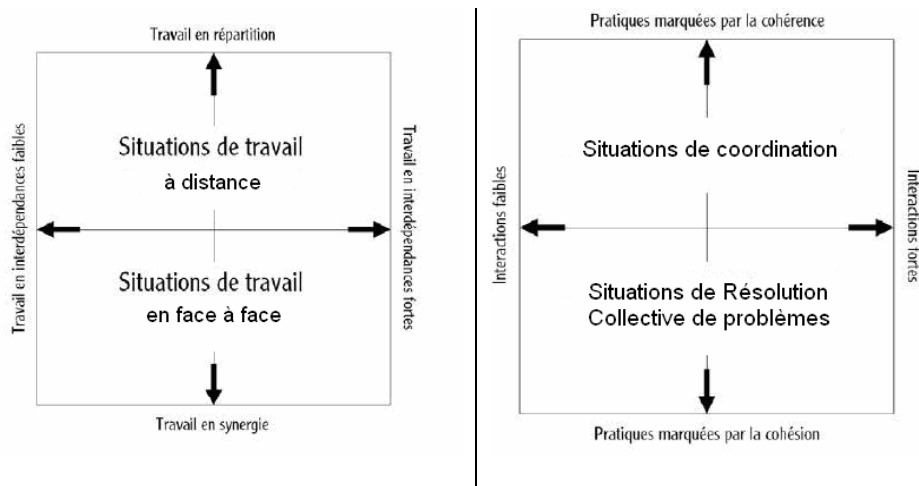


Illustration 1: Les deux matrices d'analyse des activités coopératives (matrice de travail à gauche et matrice de communication à droite)

Ces deux matrices permettent de vérifier d'une part si une activité se fait en répartition ou en synergie avec des interdépendances fortes ou faibles entre les acteurs (à travers la matrice de travail); et d'autre part, de vérifier si les pratiques sont marquées par la cohérence ou la cohésion avec des interactions faibles ou fortes entre ces mêmes acteurs (à travers la matrice de communication).

Les activités dématérialisables sont indiquées en gras dans le modèle présenté dans l'annexe 1. Pour que notre analyse soit la plus fine possible, nous avons décomposé en activités élémentaires toutes les activités du modèle qui pouvaient l'être. Ces activités décomposables sont présentées dans l'annexe 2.

A l'aide de cette analyse, on peut sélectionner les outils coopératifs les plus adéquats aux situations identifiées en se basant sur la typologie des outils de travail collaboratif proposé dans [BoK05]. Cette typologie identifie trois grandes catégories d'outils:

- § Outils pour la communication : Mail, Chat, Audio/Visio/WebConférence, Listes de Diffusion, Forum, EDI, Weblog, Annuaire électronique, ...
- § Outils pour la coordination : Workflow, Agenda partagé, Gestion de Projet, Gestion de contenu, Partage de Fichier, Wiki, Bibliothèque, Indicateur de présence ...
- § Outils pour la résolution collective de problèmes :
 - Outils de Partage de savoir : Tableau Blanc, Application Partagée, FAQ, Cartographie des Compétences...
 - Outils d'accès au savoir : Moteur de Recherche, GDSS, Ontologie, Sondage ...

L'annexe 3 présente dans un tableau global le résultat de l'analyse de chacune des situations de travail coopératif et dématérialisable identifiées dans le modèle de la procédure d'achat à base d'appel d'offre.

5 Evaluation des plates-formes d'achat public

Pour confronter notre analyse à la réalité des pratiques, nous avons conduit une analyse des principales plates-formes électroniques d'achat public [San05]. On présente ici 5 outils qui nous semblent être les plus importants et les plus utilisés dans les administrations :

- § **www.ixarm.com:** Il s'agit de la plateforme de la DGA (Délégation Générale de l'Armée). Elle a été développée par France Télécom, e-Business et Cap Gemini Ernst & Young avec des outils logiciels libres (SPIPE,Php/MySQL, Apache). Elle est consacré à l'achat des armes, munition et matériels de guerre.
- § **www.achats.defense.gouv.fr:** C'est la plateforme des autres achats du ministère de la défense (fournitures courantes et achats de soutien). Elle a aussi été développée avec des outils logiciels libres (SPIPE,Php/MySQL, Apache).
- § **www.achatpublic.com:** Plateforme de référence des ministères pour l'achat public. Elle a été mise en place par l'UGAP (Union des groupements d'achats publics) en collaboration avec le CDC (Caisse des Dépôts et Consignations), France Télécom, Dexia et Le Moniteur. Elle a été développée avec le standard J2EE (JSP+servlet).
- § **www.e-bourgogne.com:** "E-Bourgogne Marchés Publics" est une plateforme électronique de services de la région de Bourgogne. Elle a été développée avec des outils logiciels libres (Php/MySQL).
- § **www.adema-mp.com (ou www.adesium.com):** "Adema Marchés Publics" est une plateforme personnalisable de la société Adesium/Comètris. Elle a été développée avec le standard J2EE (JSP+servlet).

Pour évaluer ces plateformes, nous avons défini une liste de critères :

- § Perspective fonctionnelle
 - Le support de tous les types de la commande publique
 - Le support de la totalité des procédures de passation de marché
 - La possibilité de télécharger les avis d'appel public à la concurrence (AAPC) et le dossier de consultation des entreprises (DCE),
 - La possibilité de renvoyer des propositions et des réponses à des appels d'offre
 - Le support des enchères inversées
- § Perspective orienté utilisateur
 - Ergonomie et simplicité de l'interface graphique

- Contenu éditorial
 - Aide en ligne
 - La disponibilité d'outils de travail collaboratif
- § Perspective technique
- L'implémentation des mécanismes de sécurité
 - Les outils logiciels utilisés pour le développement de la plate-forme

Le tableau 1 présente le résultat de cette évaluation pour les cinq plates-formes présentées. Cette évaluation a été construite grâce aux documentations produit disponibles en ligne, aux informations complémentaires disponibles dans divers sites (zdnet, 01informatique, etc...) et en effectuant des tests et des essais directement sur la plate-forme (quand cela était possible).

	Critères									
	Utilisation au niveau de l'envoi des réponses aux appels d'offres.	Utilisation au niveau des téléchargements des appels d'offres.	Aide en ligne	Présence d'outils de travail collaboratif (chat, messagerie, agenda partagé,...)	Sécurité(certificat et signature électronique).	Ergonomie et simplicité de l'interface graphique.	Contenu éditorial (Actualités, news,FAQ,..).	Support des enchères électroniques inversées.	Support de la totalité des procédures de passation de marchés publics.	Support de tous les types de commande publique.
www.ixarm.com	+	++	++		++	++	++	++	++	++
www.achats.defense.gouv.fr	+	++	++		++	+	++	++	++	++
www.achatpublic.com	+	++	++	+	++	+	+++	++	++	++
www.e-bourgogne.com	+	++	++	+	++	++	++	++	++	++
www.adesium.com	?	?	+++		+++	++	++	++	++	++

Tableau 1: évaluation des 5 plates-formes électronique d'achat public

Cette analyse nous permet de faire les constats suivants :

- § Même s'il y a différents types de marchés publics et différentes procédures de passation de marché (cf. section 3), notre étude montre qu'ils sont tous et toutes supportés par l'ensemble des plates-formes étudiées.
- § Les mécanismes d'enchères inversées ne sont pas toujours prévus, alors que l'obtention du prix le plus bas est une préoccupation majeure des institutions publiques.
- § Côté développement, les principales technologies web sont utilisées, mais on constate quand même une prédominance des outils logiciels libres.
- § Comme la phase de modélisation l'a fait apparaître, la majorité des plates-formes étudiées ne disposent pas d'outils de travail coopératif tels que dialogue en ligne (chat), courriel (e-mail), forum, agendas partagés, etc.

6 Conclusion

La dématérialisation des achats publics est un objectif stratégique dans les plans de développement de l'administration électronique en France et en Europe [Lom04, LaH04]. Pour faire le point sur l'état actuel dans ce domaine en France, nous avons analysé les principes régissant les marchés publics et étudié en détail l'ensemble des procédures de passation de marché. En utilisant le modèle de coordination proposé par la méthode MeDICIS, nous avons effectué une modélisation de la procédure d'appel d'offre. Ceci nous a permis ensuite de rechercher et d'analyser toutes les situations collaboratives présentes dans cette procédure. Cette analyse met en évidence que les procédures d'achat public sont d'une nature fortement coopérative [WW05], et que le "potentiel de dématérialisation" n'est pas totalement pris en compte par les plates-formes électroniques actuelles. L'étude de plusieurs plates-formes parmi les plus utilisées nous a conforté dans cette analyse.

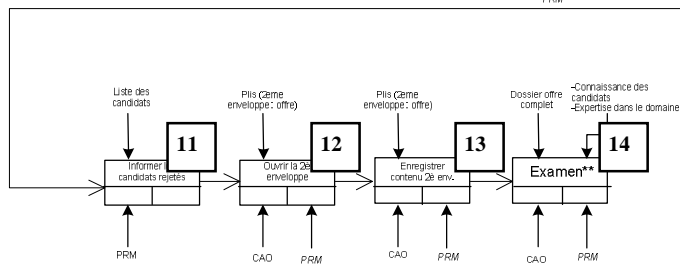
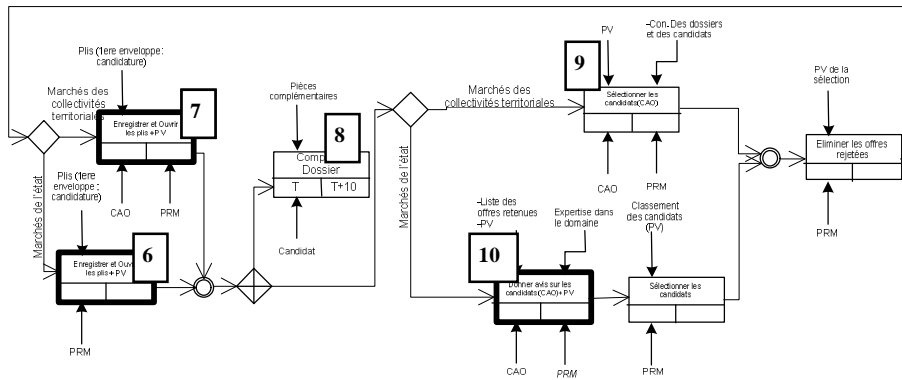
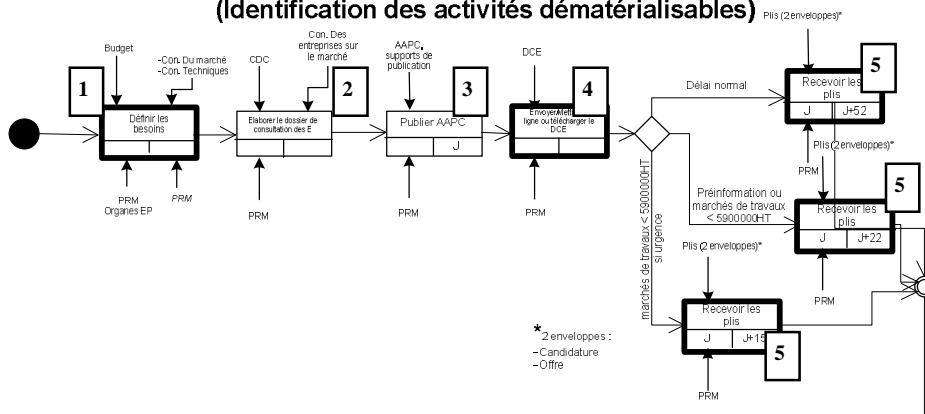
D'autres travaux sont actuellement en cours pour analyser d'une manière empirique la dématérialisation des achats publics selon une autre perspective, celle de l'utilisateur (administration, entreprise) et des usages [Bbe06]. On travaille aussi à la spécification et le prototypage d'un environnement de travail coopératif dédié à la gestion des achats publics.

Bibliographie

- [ABB06] Assar, S.; Beauvallet, G.; Boughzala, I.; Deltour, F.: Le projet ProAdmin, disponible sur <http://ebiz.int-evry.fr/proadmin>
- [BoK05] Boughzala, I.; Kaouane, F.: Vers un cadre méthodologique pour la conception des communautés professionnelles virtuelles. 10^{ème} colloque de l'AIM, 21-23 septembre 2005, Toulouse, France.
- [Bou01] Boughzala, I.: Démarche méthodologique de conception de système d'information coopératifs interagents pour la gestion des connaissances. Thèse de Doctorat de l'université Paris VI Pierre et Marie Curie, 2001.
- [Bbe06] Boughzala, Y.; Beauvallet G.: 'Les résultats de l'enquête publique sur la dématérialisation de l'achat public'. Rapport de recherche, ENST, Mars 2006.
- [CMP] Ministère de l'économie, des finances et de l'industrie, (2004), "Vade-mecum juridique sur la dématérialisation des marchés publics" Le code des marchés public 2004, [Disponible sur www.legifrance.gouv.fr/]
- [DaL05] Danielewski, D.; Louis, A.: Les marchés publics après le 01/01/2005. Workshop "Systèmes d'Information et e-administration", ENST Paris, mars 2005.
- [EuP06] European directives for public procurement.
- [JMS05] Jubert, F.; Montfort, E.; Stakowski, R. : La e-administration, levier de la reforme de l'Etat. Editions Dunod, 2005.
- [Kha05] Khaled M. : "Modélisation des procédures d'achat dans l'administration publique" Rapport de stage, Département Systèmes d'Information, INT, décembre 2005
- [Lev04] Levan, S.K.: Travail collaboratif sur Internet : Concept, méthodes et pratiques des plateaux projet. Edition Vuibert, Paris, 2004.
- [Lom04] Lomme, L.: Rapport 2004 du groupe "Dématérialisation des marchés publics" de la Mission pour l'Economie Numérique – Ministère de l'économie et de la finance, 2004.
- [PaP05] Parida, U.; Parida, V.: E-procurement, an Indian and Swedish perspective. MSc Thesis, Departement of Business Administration and Social Science, Luleå University of Technology, Sweden, Jan. 2005.
- [San05] Sandi, M-A. : "Etude des plateformes de dématérialisation des marchés publics en France" Rapport de stage, Département Systèmes d'Information, INT, décembre. 2005.
- [Ton02] Tonkin, Ch.: e-Procurement in the Public Sector: Story, Myth and Legend. Working paper, The Policy Institute, Trinity College Dublin, Nov. 2002.
- [WW05] Wietrzyk, V.; Wietrzyk, I.; Grosky, B.: Web Based Electronic Marketplaces: Trading through Collaboration. 5th International Workshop on Web Based Collaboration, Proceedings 16th DEXA Conference (DEXA'05), pp. 616-620, IEEE Computer Society, 2005.

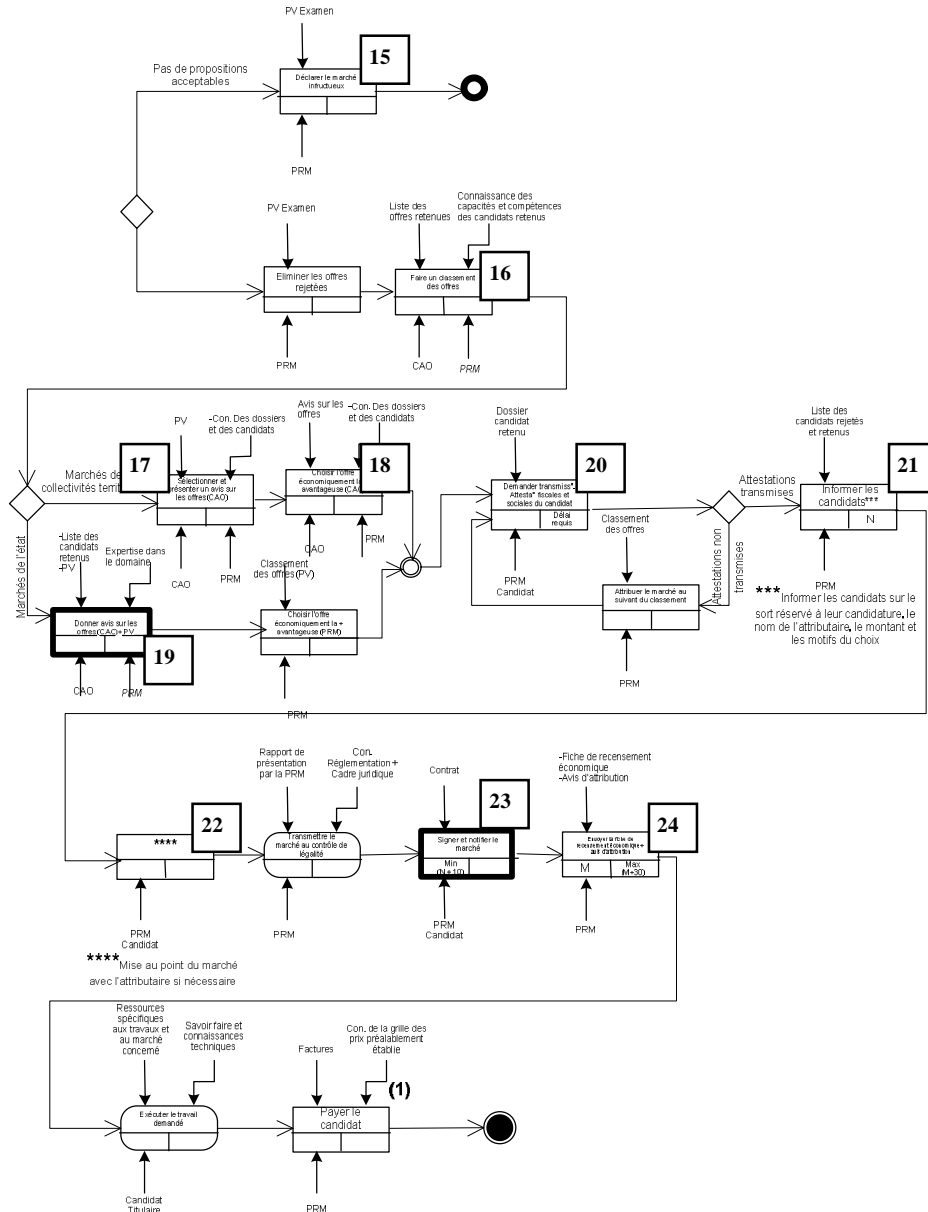
Annexe 1 : modélisation de la procédure d'achat "appel d'offre"

Appel d'offres ouvert (Identification des activités dématérialisables)



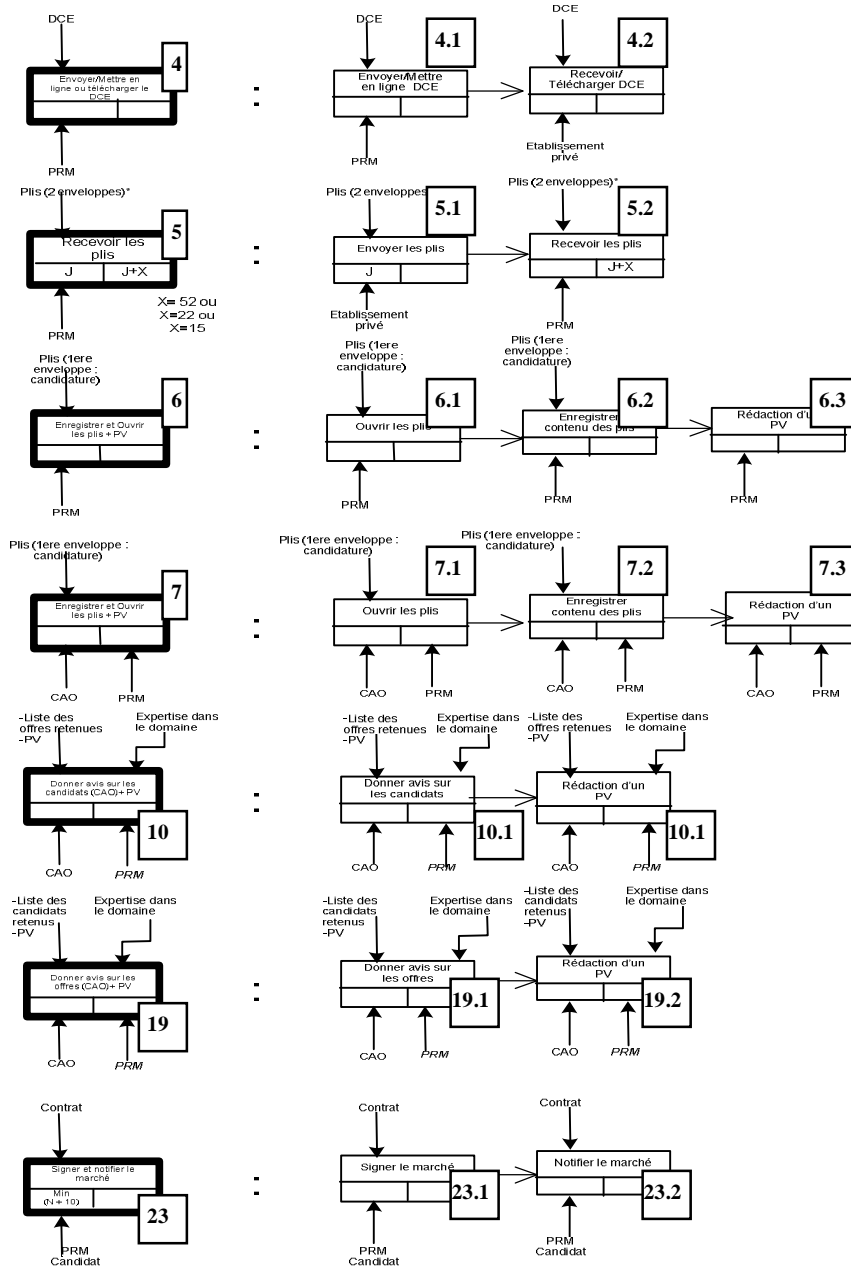
** Examen des offres au regard des critères d'attribution préalablement annoncés

Annexe 1 : modélisation de la procédure d'achat "appel d'offre" (suite)



(1) Activité liée à un aspect complémentaire (la facturation et le paiement).

Annexe 2 : Liste des activités décomposables



Annexe 3 : Tableau des choix d'outils coopératifs

<u>Action</u>		<u>Situations de travail</u>	<u>Situations de Communication</u>	<u>Outil(s)</u>
A1: Définir les besoins (*)		Travail collectif x Travail en répartition	Interactions fortes x Interactions de cohérence	Audio/Visio/Web Conférence, Chat, Gestion de contenu, Tableau blanc, Peer to Peer, Awariness, Edition partagée, messagerie instantanée, Wiki, Bibliothèque, Mail, Gestion de contenu, Workflow
A2: Elaborer le dossier de consultation des E		Travail individuel x Travail en répartition	Interactions faibles x Interactions de cohérence	Bibliothèque, Mail, Messagerie instantanée
A3 : Publier AAPC				Bibliothèque, Liste de diffusion, Mail, Partage de fichier, Annuaire électronique
A4	A4.1 : Envoyer/Mettre en ligne DCE			Bibliothèque, Mail, Partage de fichier, Annuaire électronique
	A4.2 : Recevoir/Télécharger DCE			Bibliothèque, Mail, Alerte (Awariness), Partage de fichier
A5	A5.1 : Envoyer les plis (**)			Bibliothèque, Mail, Partage de fichier
	A5.2 : Recevoir les plis (**)			Bibliothèque, Mail, Alerte (Awariness), Partage de fichier
A6 (Marchés de l'état)	A6.2 : Enregistrer (**) contenu des plis			Bibliothèque, messagerie instantanée
	A6.3 : Rédaction d'un PV	Bibliothèque, messagerie instantanée		
A7 (Marchés des collectivités territoriales)	A7.1 : Ouvrir les plis (**)	Travail individuel x Travail en répartition	Interactions fortes x Interactions de cohérence	Audio/Visio/Web Conférence
	A7.2 : Enregistrer (**) contenu des plis			Audio/Visio/Web Conférence, Tableau blanc, Edition partagée, Chat, Messagerie instantanée, Bibliothèque
	A7.3 : Rédaction d'un PV			Edition partagée, Tableau blanc, Audio/Visio/Web Conférence, Bibliothèque, Partage de fichier,
A8 : Compléter Dossier (**)		Travail individuel x Travail en répartition	Interactions faibles x Interactions de cohérence	Mail, Bibliothèque, Alerte (Awariness), Chat, messagerie instantanée
A9 : Sélectionner les candidats (CAO)		Travail collectif x Travail en synergie	Interactions fortes x Interactions de cohérence	Audio/Visio/Web Conférence, GDSS, Chat, Sondage, Moteur de recherche, Cartographie des compétences
A10	A10.1 : Donner avis sur les candidats (CAO)			Audio/Visio/Web Conférence, GDSS, Chat, Sondage
		A10.2 : Rédaction d'un PV	Edition partagée, Tableau blanc, Audio/Visio/Web Conférence, Bibliothèque, Partage de fichier	

A11 : Informer les candidats rejetés		Travail individuel x Travail en répartition	Interactions faibles x Interactions de cohérence	Mail, Liste de diffusion, Alerte (Awarness)
A12 : Ouvrir la 2 ^{ème} enveloppe (**)		Travail collectif x Travail en synergie	Interactions fortes x Interactions de cohésion	Audio/Visio/Web Conférence
A13 : Enregistrer contenu 2 ^{ème} enveloppe (**)				Audio/Visio/Web Conférence, Tableau blanc, Edition partagée, Chat, Messagerie instantanée, Bibliothèque
A14 : Examen des offres au regard des critères d'attribution préalablement annoncés				Audio/Visio/Web Conférence, GDSS, Chat, messagerie instantanée, Sondage, Tableau blanc, Bibliothèque
A15 : Déclarer le marché infructueux		Travail individuel x Travail en répartition	Interactions faibles x Interactions de cohérence	Mail, Liste de diffusion, Alerte (Awarness), Bibliothèque
A16 : Faire un classement des offres		Travail collectif x Travail en synergie	Interactions fortes x Interactions de cohésion	Audio/Visio/Web Conférence, GDSS, Chat, Sondage, Tableau blanc, Edition partagée, Bibliothèque, Messagerie instantanée, Annuaire
A17 : Sélectionner et présenter un avis sur les offres (CAO)				Audio/Visio/Web Conférence, Tableau blanc, GDSS, Bibliothèque, Chat, Sondage,
A18 : Choisir l'offre économiquement la plus avantageuse (CAO)				Audio/Visio/Web Conférence, GDSS, Bibliothèque, Chat, Sondage,
A19	A19.1 : Donner avis sur les offres			Audio/Visio/Web Conférence, GDSS, Chat, Sondage, Bibliothèque
	A19.2 : Rédaction d'un PV			Edition partagée, Tableau blanc, Audio/Visio/Web Conférence, Bibliothèque, Partage de fichier
A20 : Demander transmission attestations fiscales et sociales du candidat. (**)		Travail collectif x Travail en répartition	Interactions faibles x Interactions de cohérence	Mail, Bibliothèque, Alerte (Awarness), Chat, messagerie instantanée
A21 : Informer les candidats		Travail individuel x Travail en répartition	Interactions faibles x Interactions de cohérence	Mail, Liste de diffusion, Alerte (Awarness)
A22 : Mise au point du marché avec l'attributaire		Travail collectif x Travail en synergie	Interactions fortes x Interactions de cohésion	Audio/Visio/Web Conférence, Tableau blanc
A23	A23.1 : Signer le marché (**)	Travail collectif x Travail en synergie	Interactions fortes x Interactions de cohérence	Audio/Visio/Web Conférence, Bibliothèque

	A23.2 : Notifier le marché	Travail individuel x Travail en répartition	Interactions faibles x Interactions de cohérence	Mail, Alerte, Liste de diffusion, Bibliothèque
A24 : Envoyer la fiche de recensement économique + avis d'attribution		Travail individuel x Travail en répartition	Interactions faibles x Interactions de cohérence	Mail, Alerte, Liste de diffusion, Bibliothèque

(*) : Cette activité est décomposable et sera traitée à part entière pour tous les processus.

(**) : Ces activités sont étroitement liées à un aspect très important qui est la gestion de la sécurité. Pour toutes ces activités, il faut avoir recours à des solutions combinant l'aspect collaboratif et surtout l'aspect sécurité (Certificat numérique, Signature électronique). En d'autres termes, une combinaison entre outils de travail collaboratif et solutions de sécurité.